

Rolf Benz 6500



**ROLF  
BENZ**



### SOB

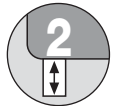
- Donsachtige kussens met een vulling van schuimstofstaafjes en polyestervezels
- Rug van polyetherschuim, afgedekt met een donsachtige mat opgedeeld in kamers en opgevuld met schuimstofstaafjes en polyestervezels
- Extra comfort door verstelbaar rugkussen in verschillende standen
- Romp met polyetherschuim afgedekt
- Zitting van polyetherschuim, gelaagde opbouw, met verschillende hoogtes en uitvoeringen op elkaar afgestemd, afgedekt met een donsachtige mat, de kamervulling is met schuimstofstaafjes en polyestervezels
- Ondervering is binnenvering
- Houten binnenromp
- Uitvoering voet: • mat- of glanzchrom. Naar wens met extra afstand van 20 mm gemonteerd zodat een zithoogte van 41 cm ontstaat.

! Plooi vorming en zitspiegel zijn vanwege comfort- en designredenen ook bij hoogwaardige, gestoffeerde Rolf Benz-meubels niet te vermijden. Alle maten zijn circa-maten.



### HSE

- Rug van polyetherschuim, afgedekt met een donsachtige mat opgedeeld in kamers en opgevuld met schuimstofstaafjes en polyestervezels
- Romp met polyetherschuim afgedekt
- Romp- en rugbekleding onderzijde, met polyestervlies
- Zitting van polyetherschuim, gelaagde opbouw, met verschillende hoogtes en uitvoering en op elkaar afgestemd, afgedekt met een donsachtige mat, de kamervulling is met schuimstofstaafjes en polyestervezels
- Singelbandvering
- Houten binnenromp
- Kantelbeslag traploos arrêteerbaar
- Draaibeslag met automatische terugstelfunctie
- Uitvoering voet: • mat- of glanzchrom.



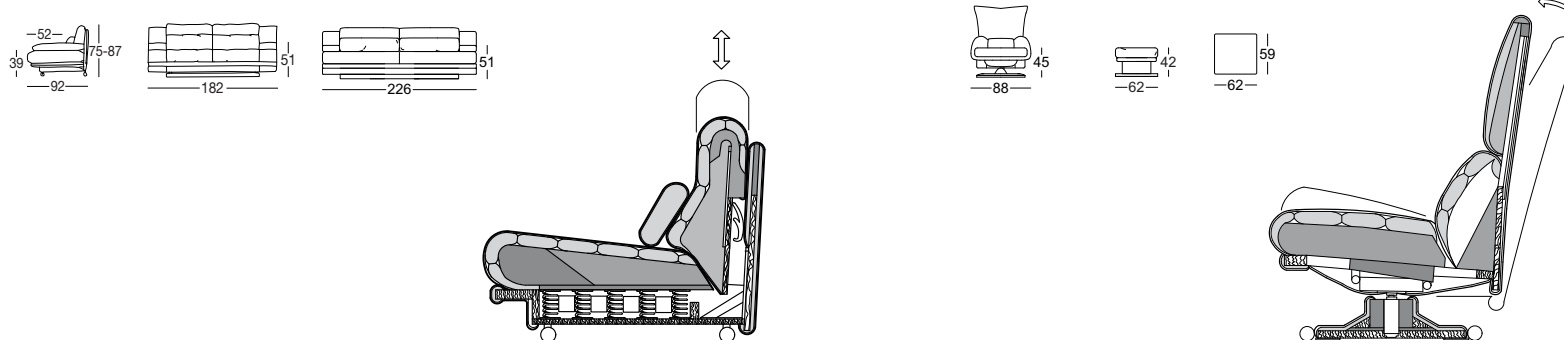
Zithoogtes leverbaar



H 75–87 cm



Functie



**ROLF  
BENZ**